

Netechnické důsledky pomalého přechodu na IPv6

12. den IPv6

A KOMU TÍM PROSPĚJETE, CO?!

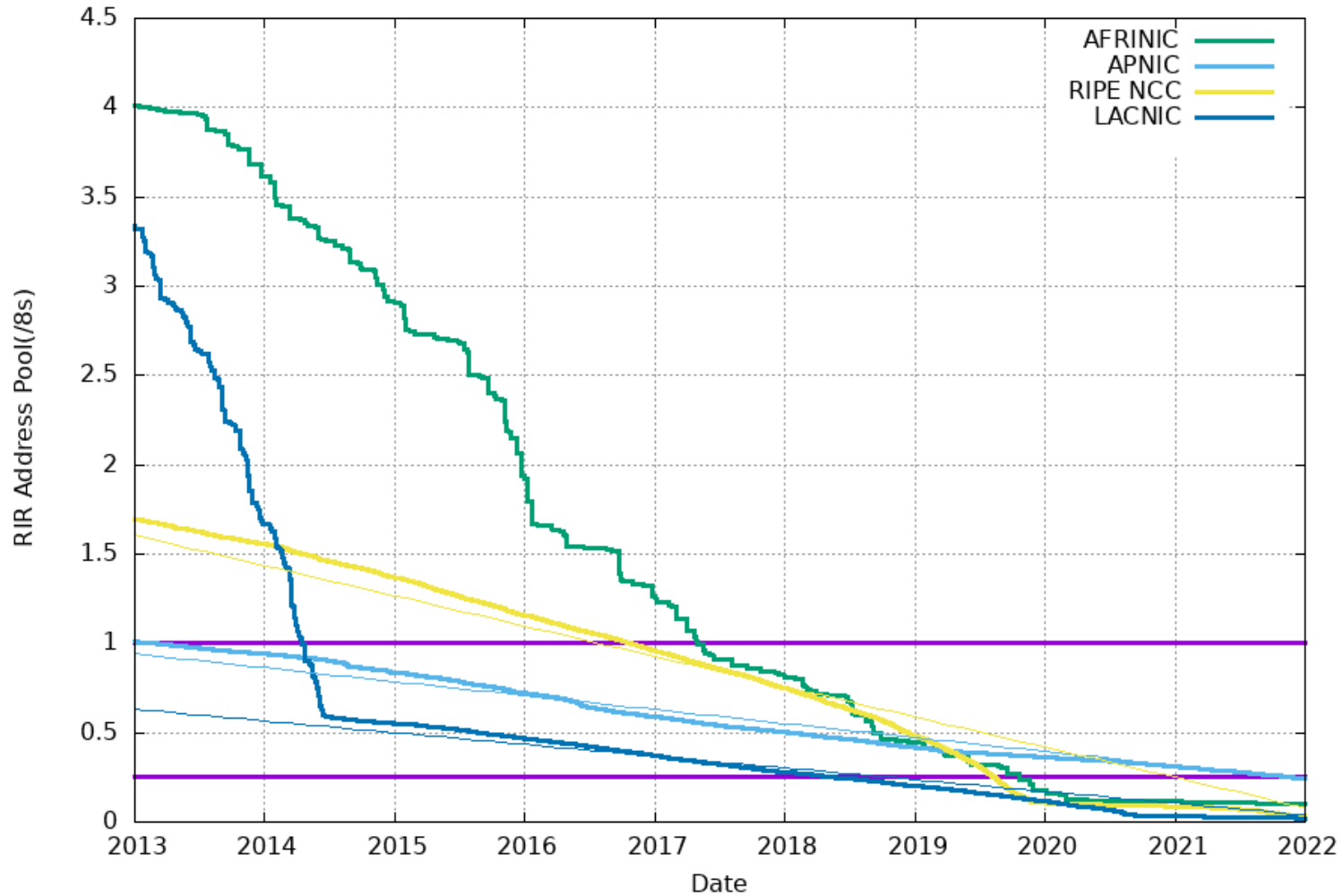


Proč IPv6?

- Vyčerpání adresního prostoru IPv4 (vícekrát)
 - Na úrovni ICANN/IANA
 - RIR – každý jinak, rezervy
 - LIR?
- Nové projekty nemají jednoduchý přístup k IPv4



RIR IPv4 Address Run-Down Model

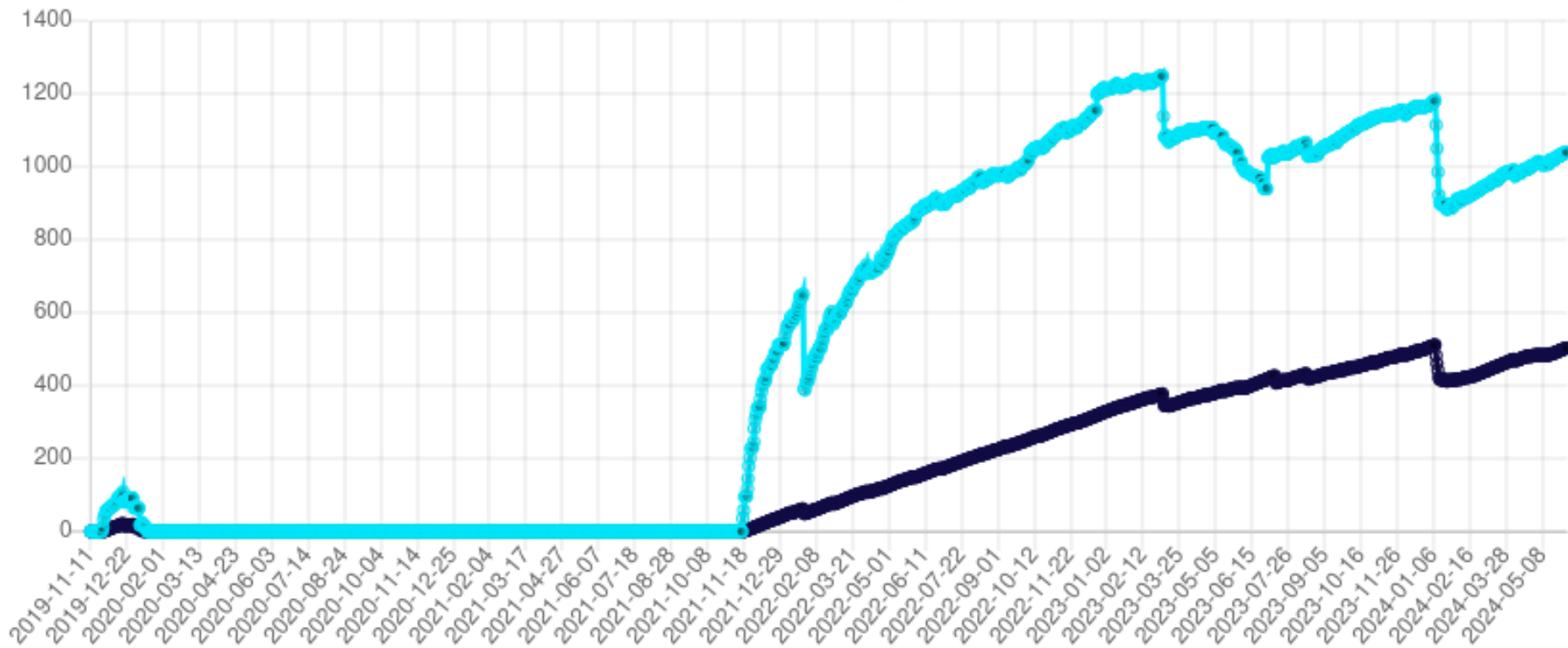


Co dělat když IPv4 nemám?

- Založení LIRu
 - IPv4 waiting list
 - Nákup
- Spustit službu pouze na IPv6?

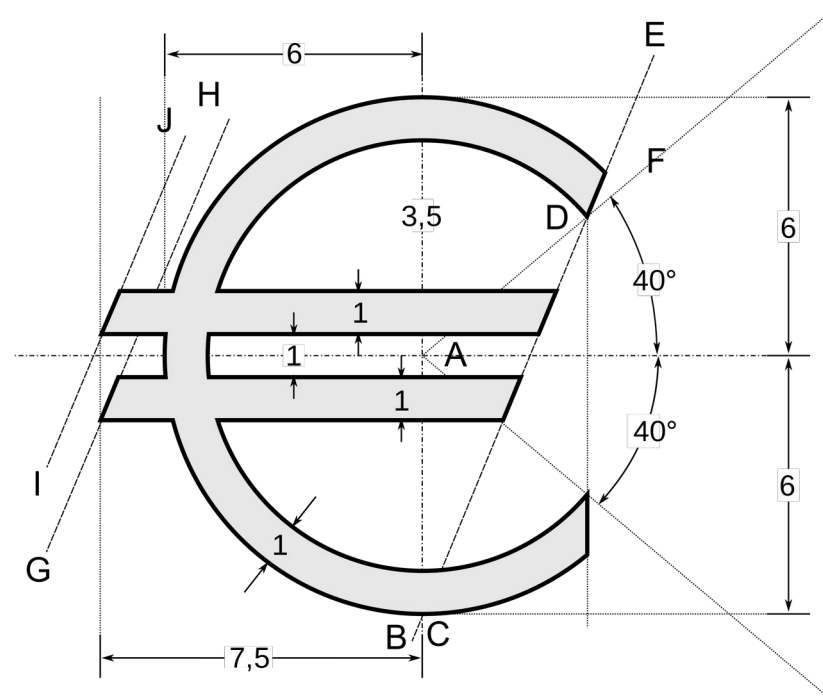
IPv4 waiting list – RIPE NCC

IPv4 Waiting List Graph



IPv4 waiting list – RIPE NCC

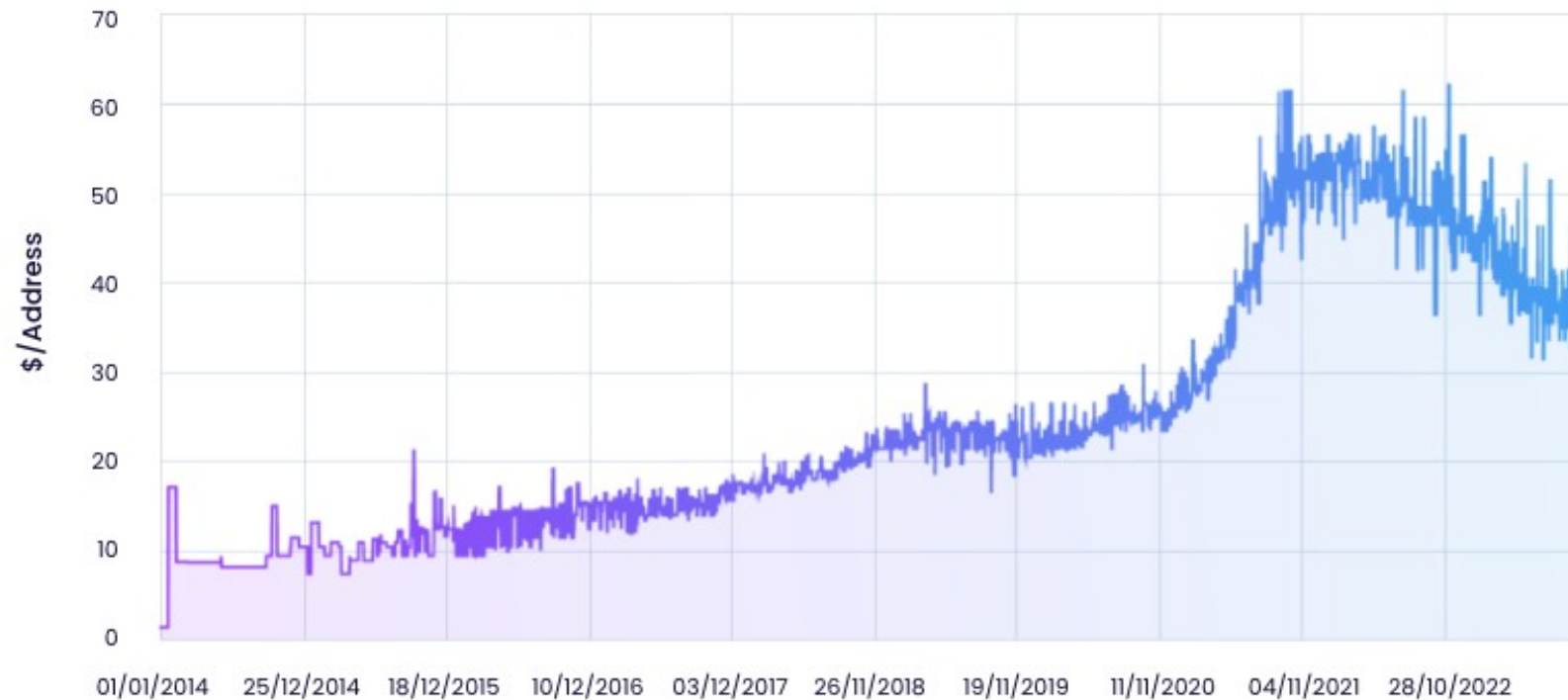
- Založení LIRu – čekání 500 dnů ~ 1,5 roku, 256 IPv4 (/24)
 - Založení € 1000
 - Ročně € 1800
 - ASN € 50
 - Celkem cca € **3700**



IPv4 address price change since the year 2014

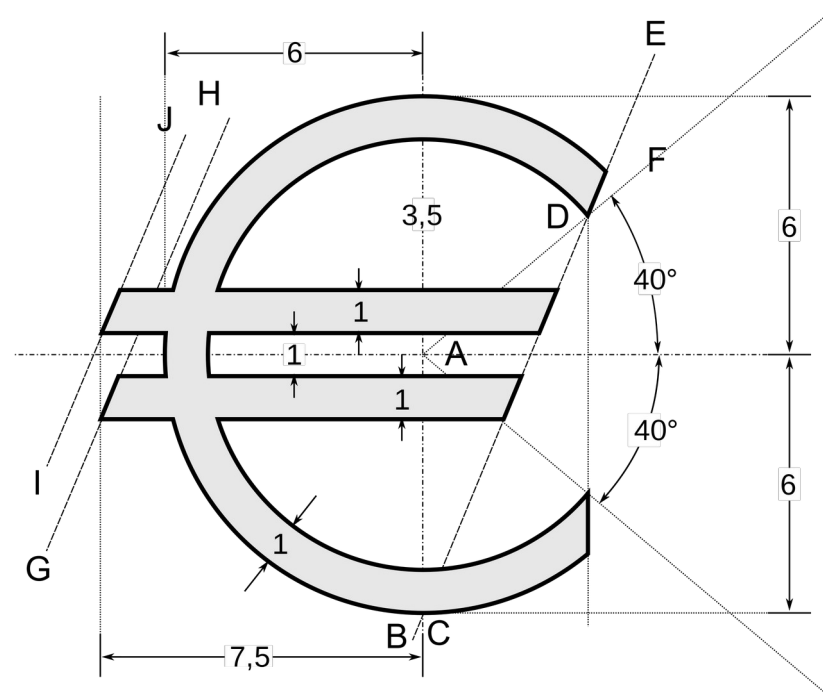


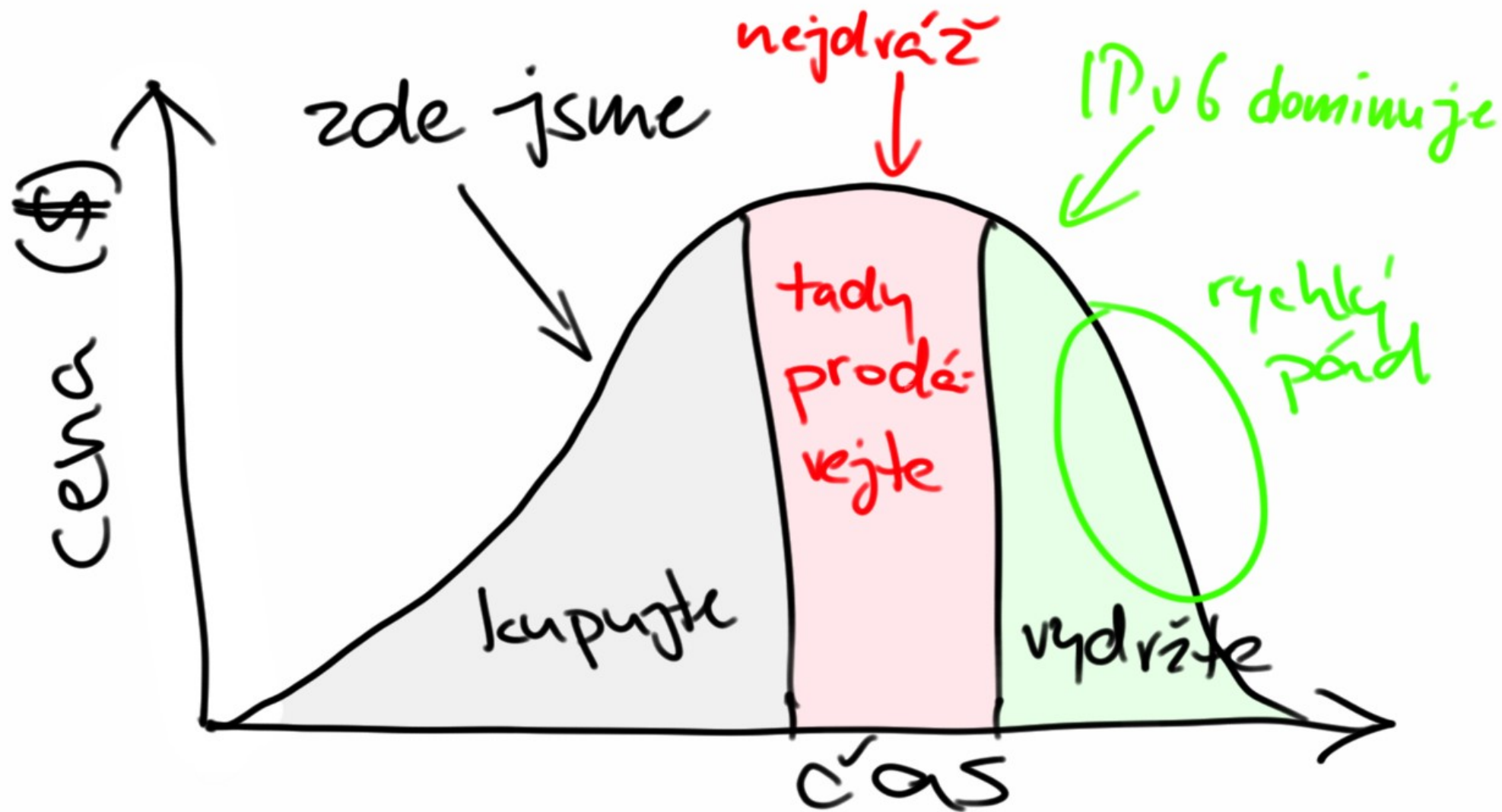
Data by IPv4 Global



Nákup IPv4

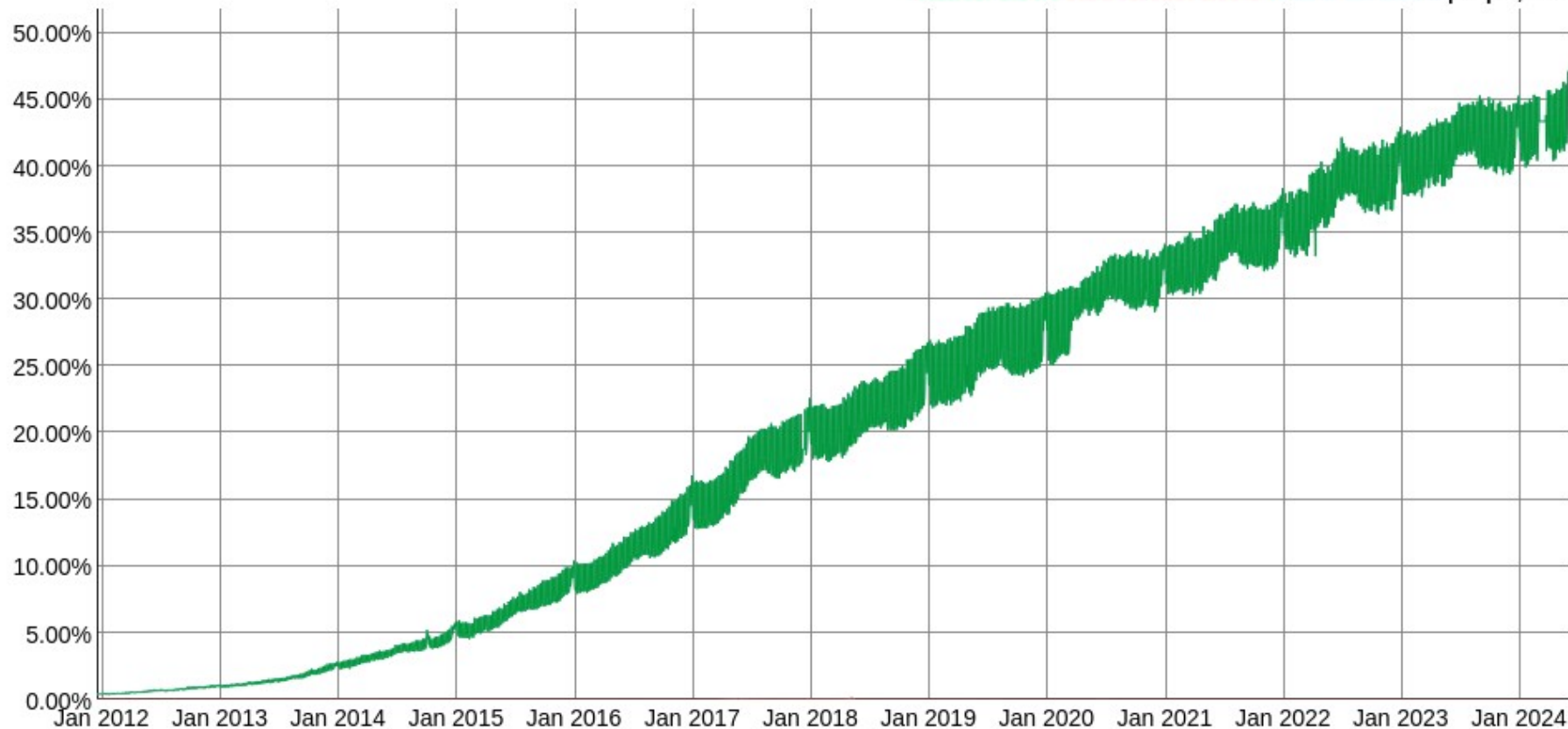
- Založení LIRu – nákup ihned, 256 IPv4 (/24)
 - Založení € 1000
 - Ročně € 1800
 - ASN € 50
 - Nákup á 40 € 10240
 - Celkem cca € **11240**





Penetrace IPv6

Native: 0.04% 6to4/Teredo: 0.09% Total IPv6: 0.14% | Sep 4, 2008



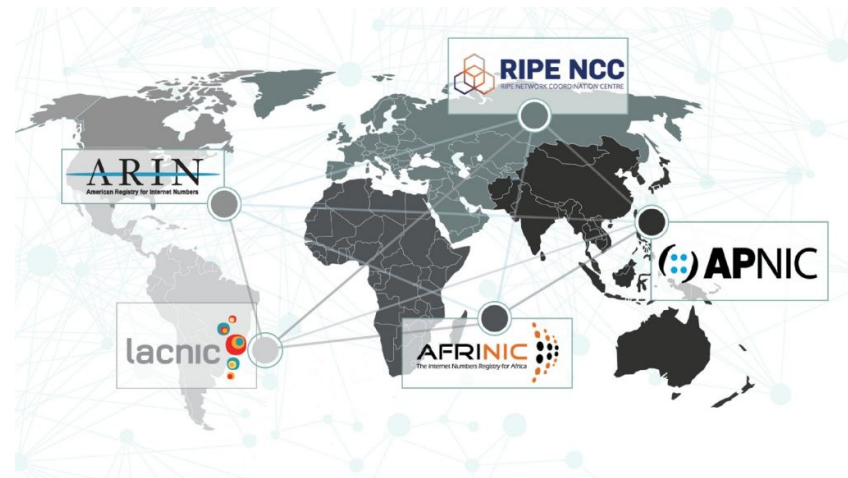
Takže je to jen problém peněz?

- Lépe řečeno problém bariéry vstupu na trh?
- Je IP adresa majetek?
- Jsou RIRy pouhé katastry?
- Lze IP adresy ukrást?



Tlak na RIRy

- Dříve velmi silně technologické organizace, přidělování identifikátorů
- IPv4 spravované RIPE NCC - 50 x /8 cca 950 000 000 Kč
- Noví hráči, burzy, pronajímatelé, spekulanti
- Nová kultura členů – tlak na správu těchto organizací
- Války
- Paralýza Afrinicu



Hlasování o poplatcích RIPE NCC

- Velmi silný protest proti zvyšování poplatků (inflace a úbytek členů)
- Poprvé v historii členové prosadili extra bod na valnou hromadu
- Mnoho z „protestujících“ jsou noví členové nebo členové s více firmami či LIR účty, které s IPv4 obchodují
- Poplatky schváleny, ale bude pokračovat diskuse o nich i rozpočtu

- RIPE NCC/RIPE není jen o IP adresách!

	2024	Applicability
Annual fee	EUR 1,550	Per LIR account
Sign-up fee	EUR 1,000	New LIR account for new member and New LIR account for existing member
Independent Internet Number Resource assignment	EUR 50	As defined in Charging Scheme 2024

Paralýza Afrinicu

- Cloud Innovation Ltd (Larus Cloud Service) vs AFRINIC
 - <https://afrinic.net/court-cases>
- Zrušení členství členovi s mnoha IPv4 adresami
- Soud toto pozastavil
- Zpětné žaloby na Afrinic a platnost některých rozhodnutí
- Neschopnost zvolit členy představenstva – pokles pod kvorum
- Nemožnost svolat volební valnou hromadu
- Ustaven nucený správce a později opět odvolán
- Čeká se na soud na Mauriciu



Ruská invaze na Ukrajinu

- Stížnosti na kradení IP adres na okupovaných územích
- Údajné převody pod nátlakem
- Změna pravidel RIPE

Voluntary Transfer Lock

RIPE-806

Publication date: 30 Oct 2023

State: Published

Jak z toho ven?

- Trh problém nevyřeší
 - (připomínka první dne IPv6 se konal v roce 2012)
- I odpůrce regulace musí uznat....
- Odvážný krok vlády ČR - <https://konecipv4.cz/cs/>





BUDE TO STAČIT, MYSLÍŠ?

Dotazy?

Ondřej Filip



**I WANT YOU
TO USE IPv6**

– VINT CERF